

KOLCHUGA

Защита картера, КПП

1.0394.00

Daihatsu Terios



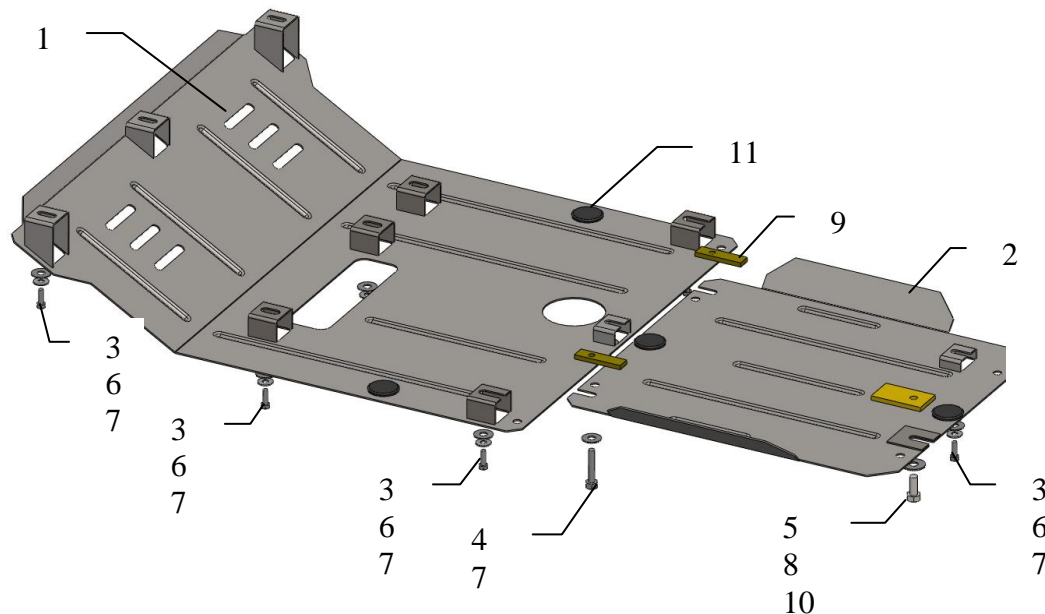
Защита картера 1.0394.00

Применяемость: (Daihatsu Terios 1.5, А 2007- г.в.)

Комплектность:

№	Наименование	Обозначение	Количество	Примечание
1	Поддон	440	1	
2	Балка	441	1	
3	Болт	M6x25	10	
4	Болт	M8x45	2	
5	Болт	M10x25	1	
6	Шайба	A6	10	
7	Шайба	A8	12	
8	Шайба	A10	1	
9	Планка	Планка СТП.8.006.022	2	
10	Планка	Планка СТП.8.006.098	1	
11	Амортизатор 30		4	

Схема крепления защиты картера.



Установка защиты

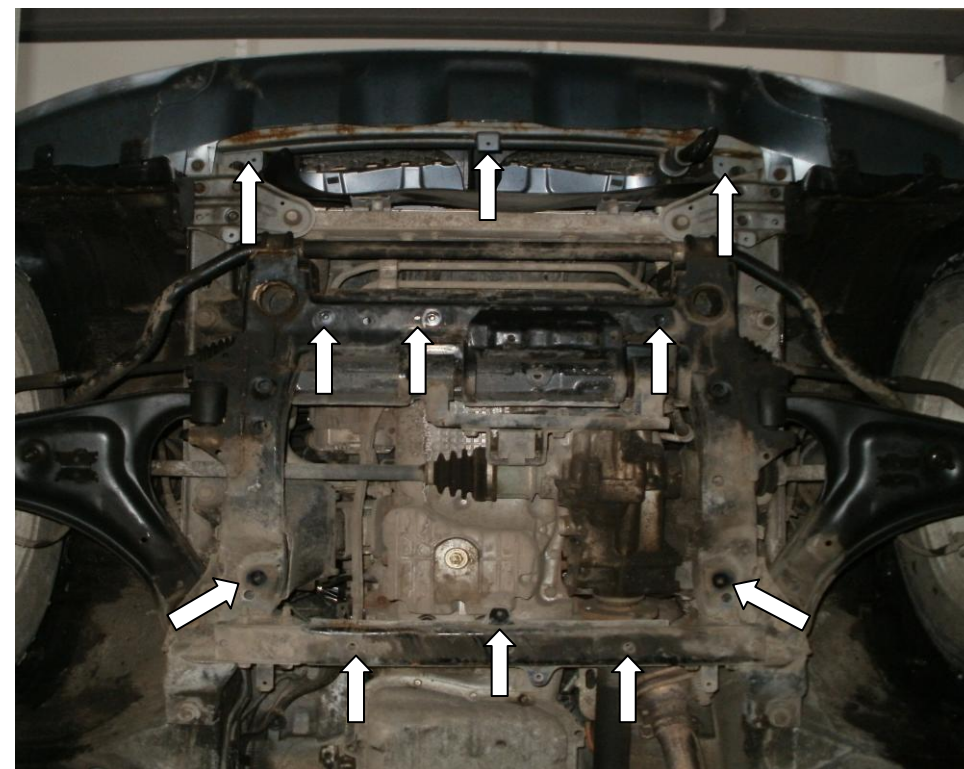


Рис.1

1. Снять штатный пластиковый пыльник.
2. Закрепить панель 1 на все штатные места болтами 3 с шайбами 6,7.
3. Наложить планки 9 над сквозными отверстиями поперечной балки КПП и наживить болты 4 с шайбами 7.
4. Завести планку 10 в большое отверстие задней балки КПП и наживить болт 5 с шайбой 8.
5. Завести защиту пазами спереди и сзади к установленным болтам, рис.3.
6. Все точки крепления затянуть.
*- согласно таблице

Защита закрывает двигатель, КПП, имеет отверстия для слива масла.